

スターター NEO 174 W UV3G PHOTO Z

仕様

材質	超高屈折率プラスチックレンズ (調光レンズ)
基準径	マイナス(Φ75、Φ70、Φ65) プラス(Φ70、Φ65)
屈折率	1.74
比重	1.47
アッベ数	33
コート	Zコート(硬化+超撥水+帯電防止コート)
紫外線設計	UV3G
加入度数	内面累進設計 0.75～3.50
累進帯長	11mm/13mm
カラー	グレー(視感透過率 20～92%) ブラウン(視感透過率 24～91%) ※気温や紫外線量により変化します

特殊加工(有料)

WR+Zコート(ホワイトリフレクションコート/(白反射+耐熱+硬化+超撥水+帯電防止))

プリズム 3△まで可

外径指定 プラス度数及びMIX度数のみ
縮小径Φ55まで(1ミリ単位)

プラス、MIX、マイナス単性乱視、上平は楕円で仕上がります

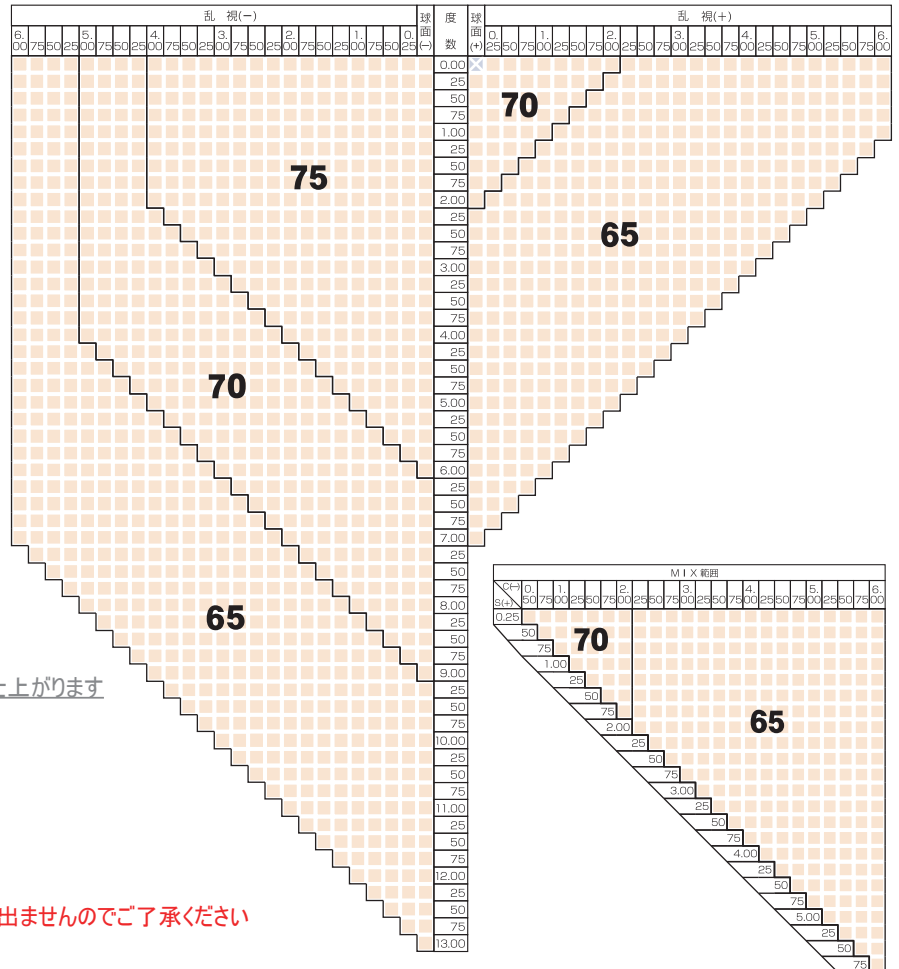
染色 染色 アリアーテレス(濃度指定有り)

- ・一般カラー
10FC/15FC/25FC
15GC/25GC

- ・スパークー系
スパークーイエロー 25FC/50FC
スパークーピンク 10FC/25FC

全体的に汎用レンズのような正確な色調は出ませんのでご了承ください
見本色不可

■特注度数範囲表



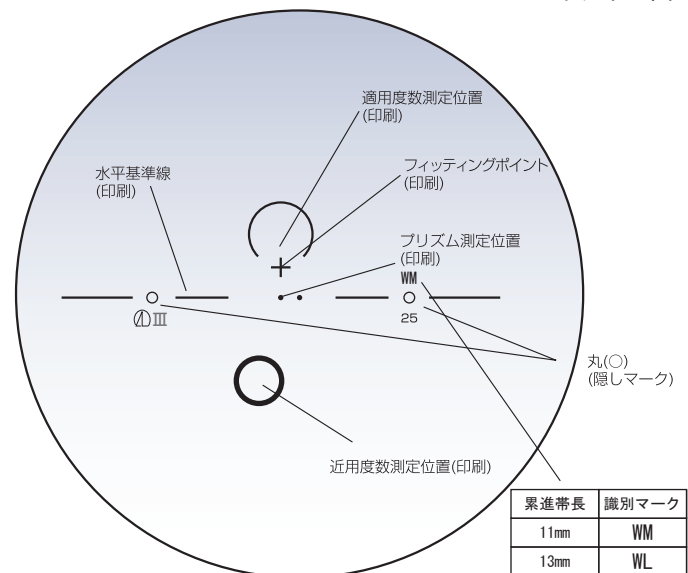
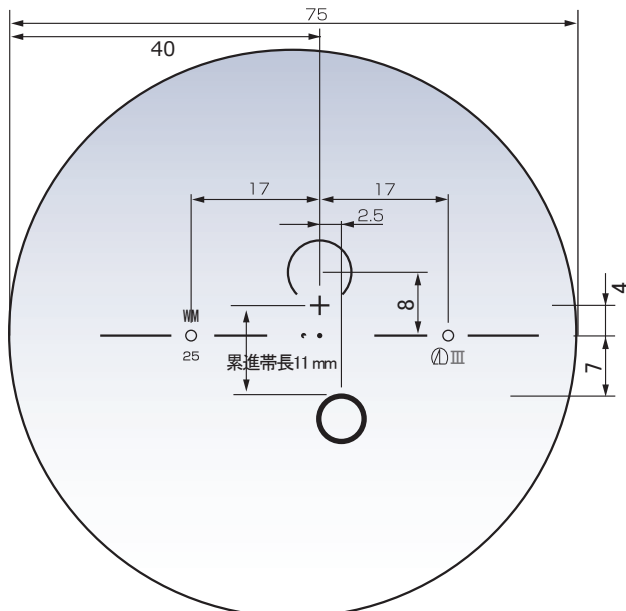
※ご注文時には下記をご指定ください。

累進帯長 11mm/13mm

特注度数範囲

外径の注意点: 2.5mm内寄せになっております

累進帯長 11mm
レイアウト図



累進帯長	識別マーク
11mm	WM
13mm	WL