

アサヒプレミアムビュー160 UV3G PHOTO

仕様

| | |
|--------|--|
| 材質 | 超高屈折率プラスチックレンズ (調光レンズ) |
| 基準径 | マイナス (Φ75、Φ70) プラス (Φ75、Φ65) |
| 屈折率 | 1.60 |
| 比重 | 1.34 |
| アッベ数 | 37 |
| コート | Z コート (硬化+超撥水+帯電防止コート) |
| 視感透過率 | 92% |
| 紫外線 | UV3G |
| 設計 | 内面累進設計 |
| 加入度数 | 0.50 ~ 4.00 |
| 累進帯長 | 9mm / 11mm / 13mm |
| レンズタイプ | スタンダード/アウトア/インドア |
| カラー | グレー (視感透過率 20~92%) ブラウン (視感透過率 24~91%) ※気温や紫外線量により変化します。 |

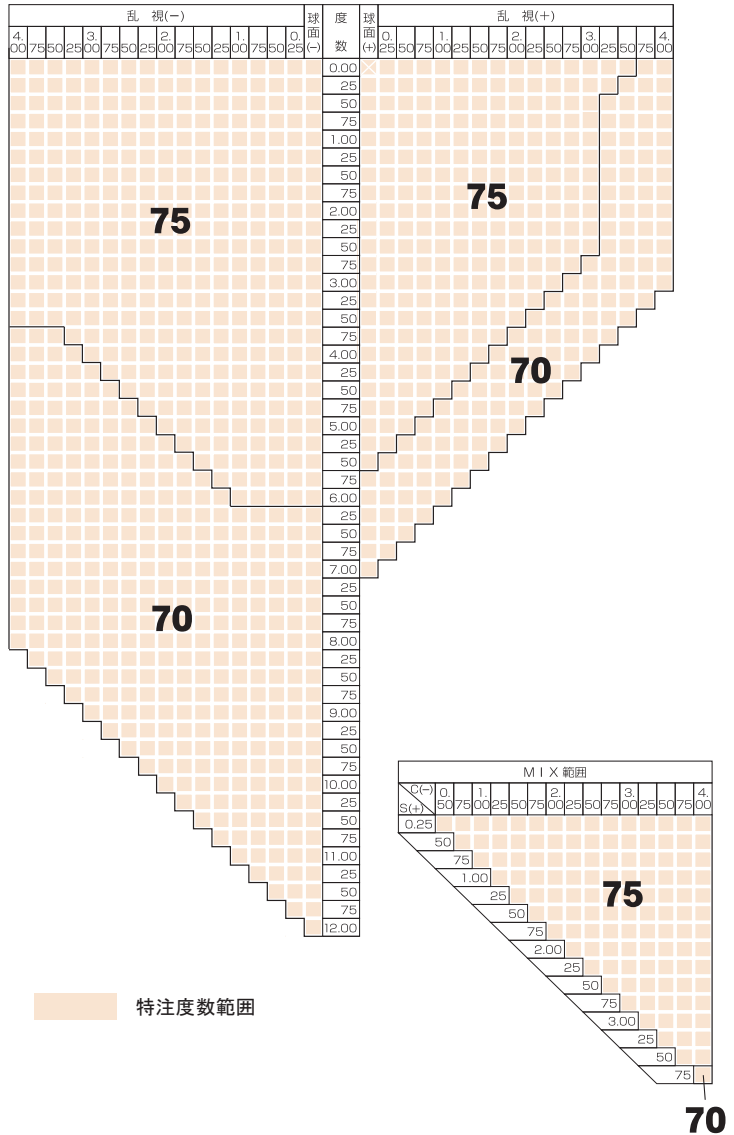
特殊加工 (有料)

| | |
|------|------------------------------------|
| プリズム | 3△まで可 |
| 外径指定 | プラス度数及びMIX度数のみ 縮小径Φ50まで (1ミリ単位) |
| 染色 | 染色不可 |

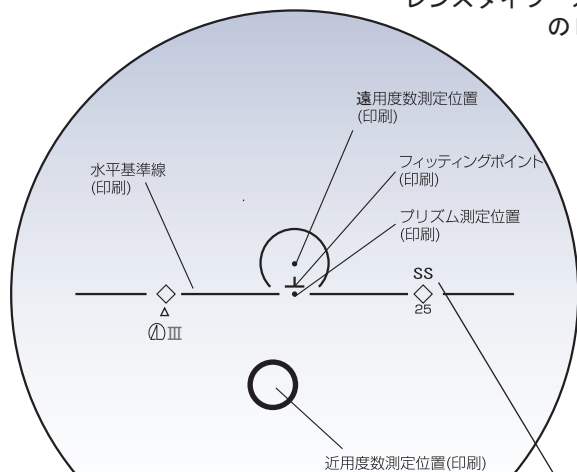
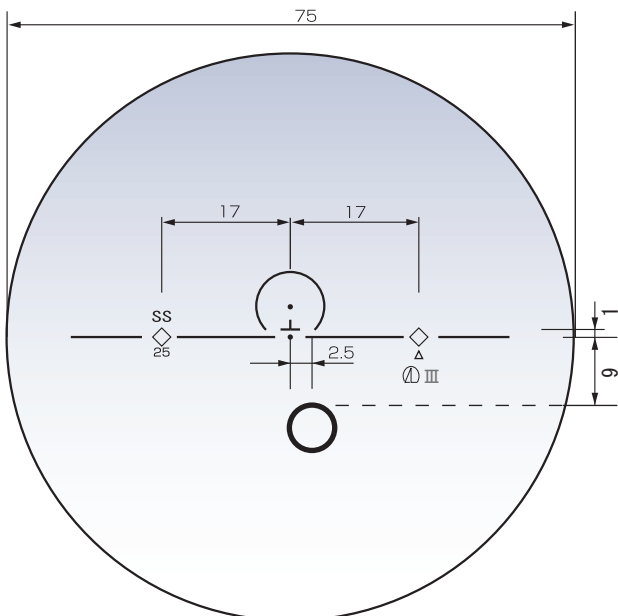
※ご注文時には下記をご指定ください。

| | |
|--------|-------------------|
| 累進帯長 | 9mm / 11mm / 13mm |
| レンズタイプ | アウトア/スタンダード/インドア |

特注度数範囲表



累進帯長 9mm
レンズタイプ スタンダード
のレイアウト図



| | Standard | Outdoor | Indoor |
|------|----------|---------|--------|
| 9mm | SS | OS | IS |
| 11mm | SM | OM | IM |
| 13mm | SL | OL | IL |