

アサヒプレミアムビュースタイルフリー 167

仕様

| | |
|--------|---|
| 材質 | 超高屈折率プラスチックレンズ |
| 基準径 | マイナス(Φ75、Φ70、Φ65) プラス(Φ75、Φ70、Φ65、Φ60) |
| 屈折率 | 1.67 |
| 比重 | 1.35 |
| アッベ数 | 32 |
| コート | Zコート(硬化+超撥水+帯電防止コート) |
| 視感透過率 | 99% |
| 紫外線 | UV400 |
| 設計 | オーダーメイド設計 内面累進 |
| 加入度数 | 0.75 ~ 3.50 |
| 累進帯長 | 9mm ~ 16mm、1mmステップ |
| レンズタイプ | スタンダード/アウトドア/インドア |

特殊加工(有料)

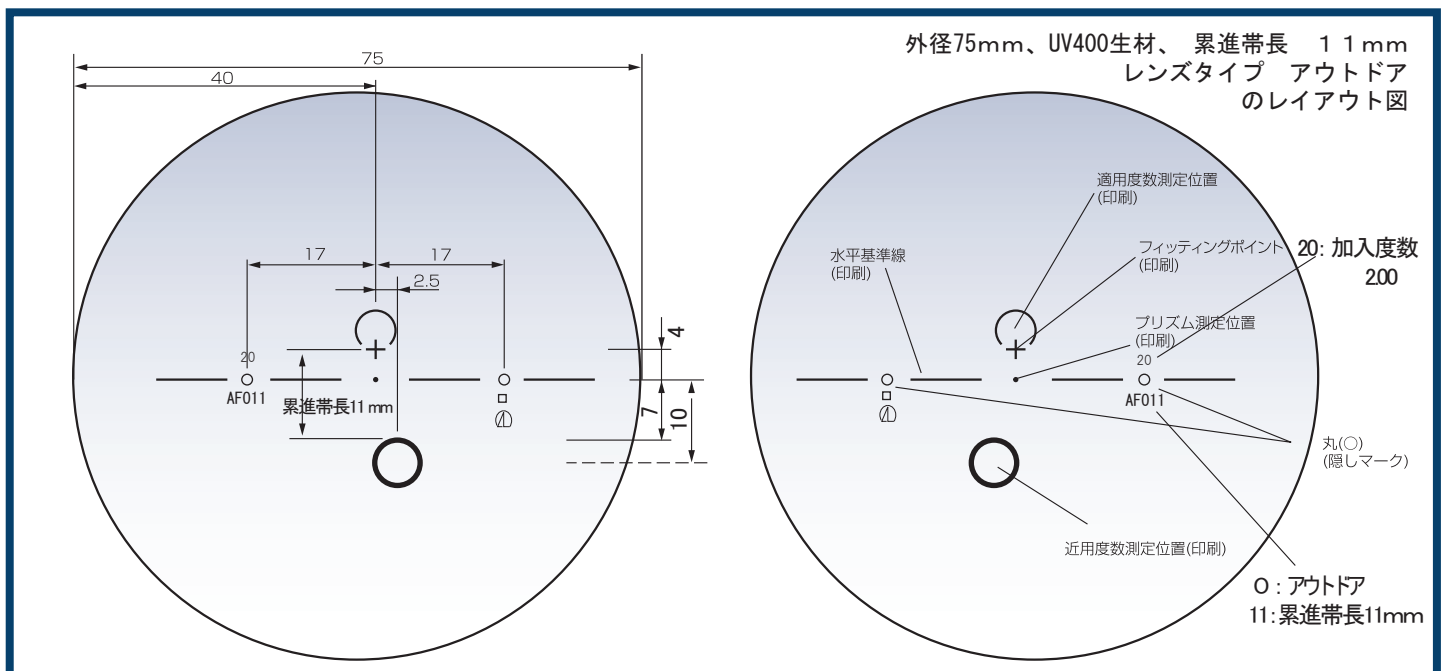
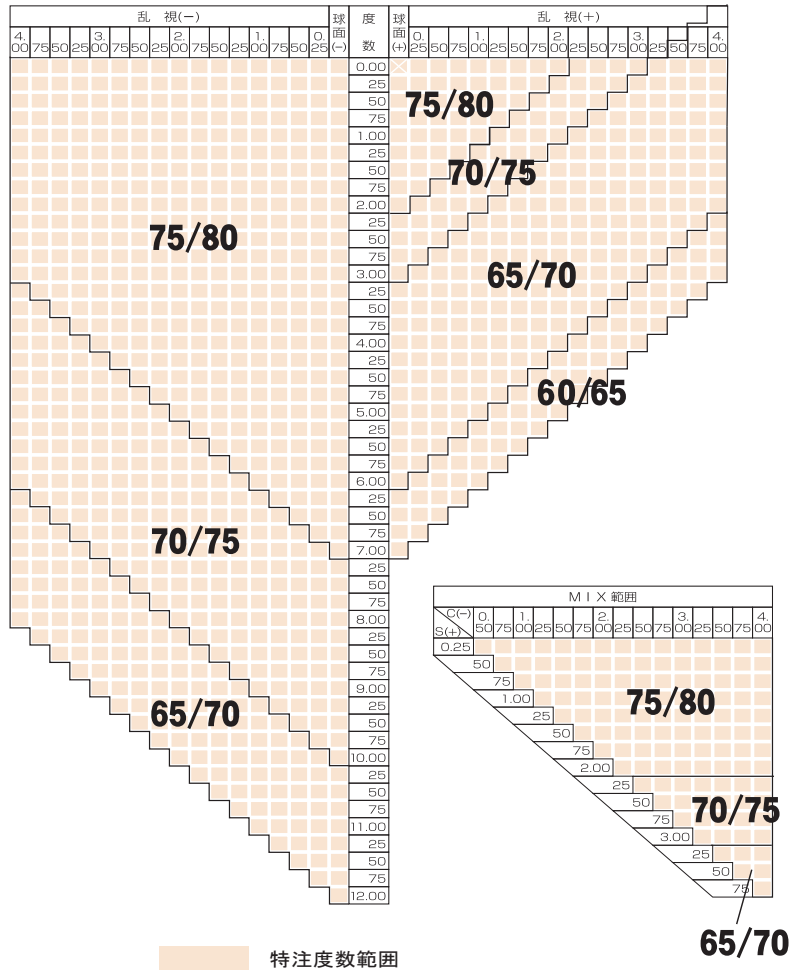
| | |
|-----------|-----------------------------------|
| ABC+Z コート | (ブルーカット+硬化+超撥水+帯電防止コート) |
| プリズム | 3△まで可 |
| 外径指定 | プラス度数及びMIX度数のみ 縮小径Φ52まで(1ミリ単位) |
| 染色 | アリアーテレス |

※ご注文時には下記をご指定ください。

| | |
|--------|--|
| 累進帯長 | 9mm ~ 16mm、1mmステップ |
| レンズタイプ | アウトドア/スタンダード/インドア |
| 各種データ | PD、フレームおい角、フレーム傾斜角 角膜頂点距離、近業距離、内寄せ (PDは必ずご指定下さい) |

注：・レンズ度数は処方度数と異なります。
・各種データのご指定が無い場合は、
規定値にてレンズを製作いたします。

■製作度数範囲表



外径75mm、UV400生材、累進帯長 11mm
レンズタイプ アウトドア
のレイアウト図