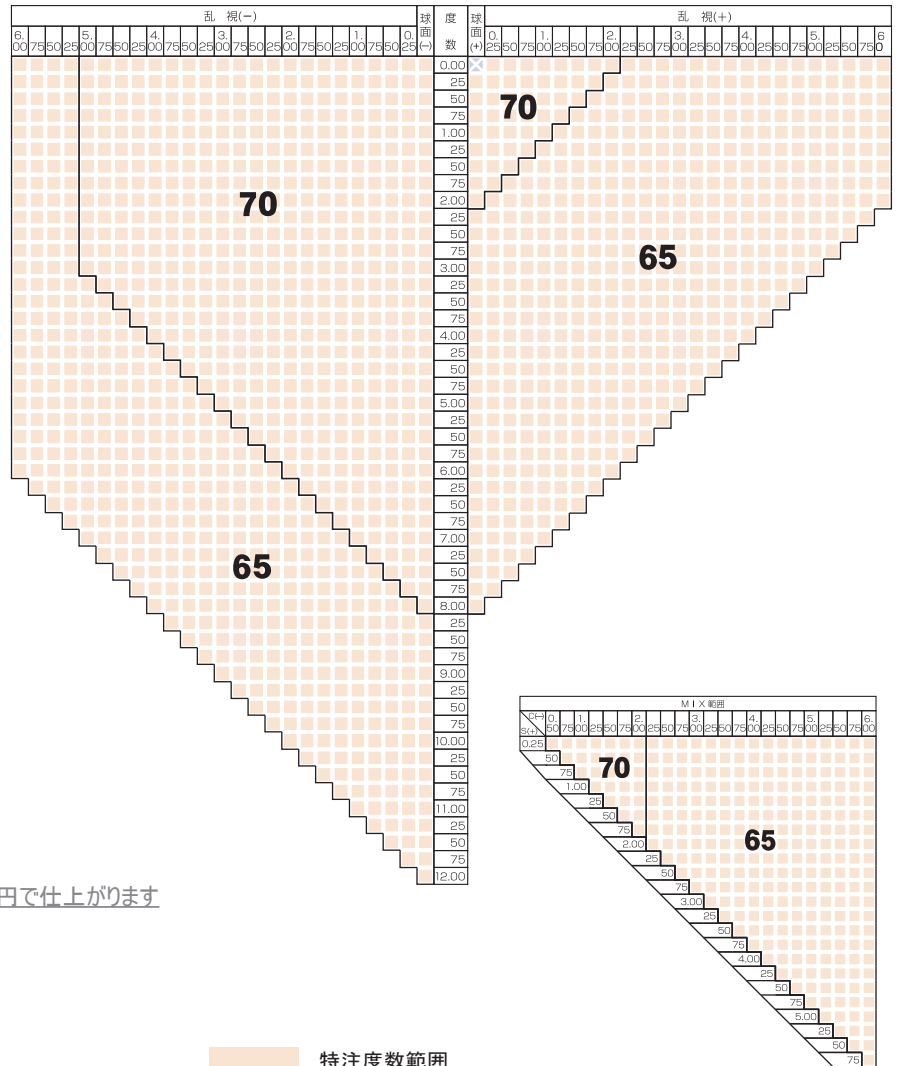


スターター NEO 167 W Zコート

仕様

材質	高屈折率プラスチックレンズ
基準径	マイナス(Φ70、Φ65) プラス(Φ70、Φ65)
屈折率	1.67
比重	1.35
アッベ数	32
コート	Zコート(硬化+超撥水+帯電防止コート)
紫外線	UV400
設計	内面累進設計
加入度数	0.75 ~ 3.50
累進帯長	11mm/13mm

■特注度数範囲表



特殊加工(有料)

BC+Zコート(ブルーカット+硬化+超撥水+帯電防止コート)
※ブルーコートは両面ブルーコートとなります

プリズム 2△まで可

外径指定 プラス度数及びMIX度数のみ
縮小径Φ55まで(1ミリ単位)
プラス、MIX、マイナス単性乱視、上平は楕円で仕上がります

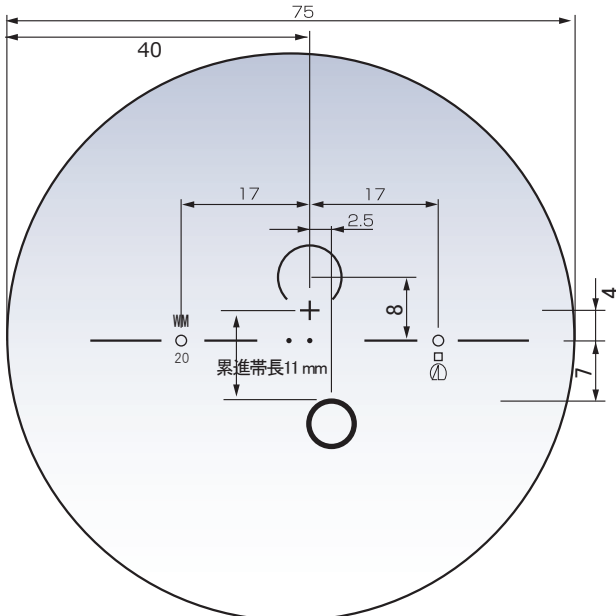
染色 アリアーテトレス
見本色不可

※ご注文時には下記をご指定ください。

累進帯長 11mm/13mm

■ 特注度数範囲

外径の注意点: 2.5mm内寄せになっております



累進帯長 11mm
レイアウト図

